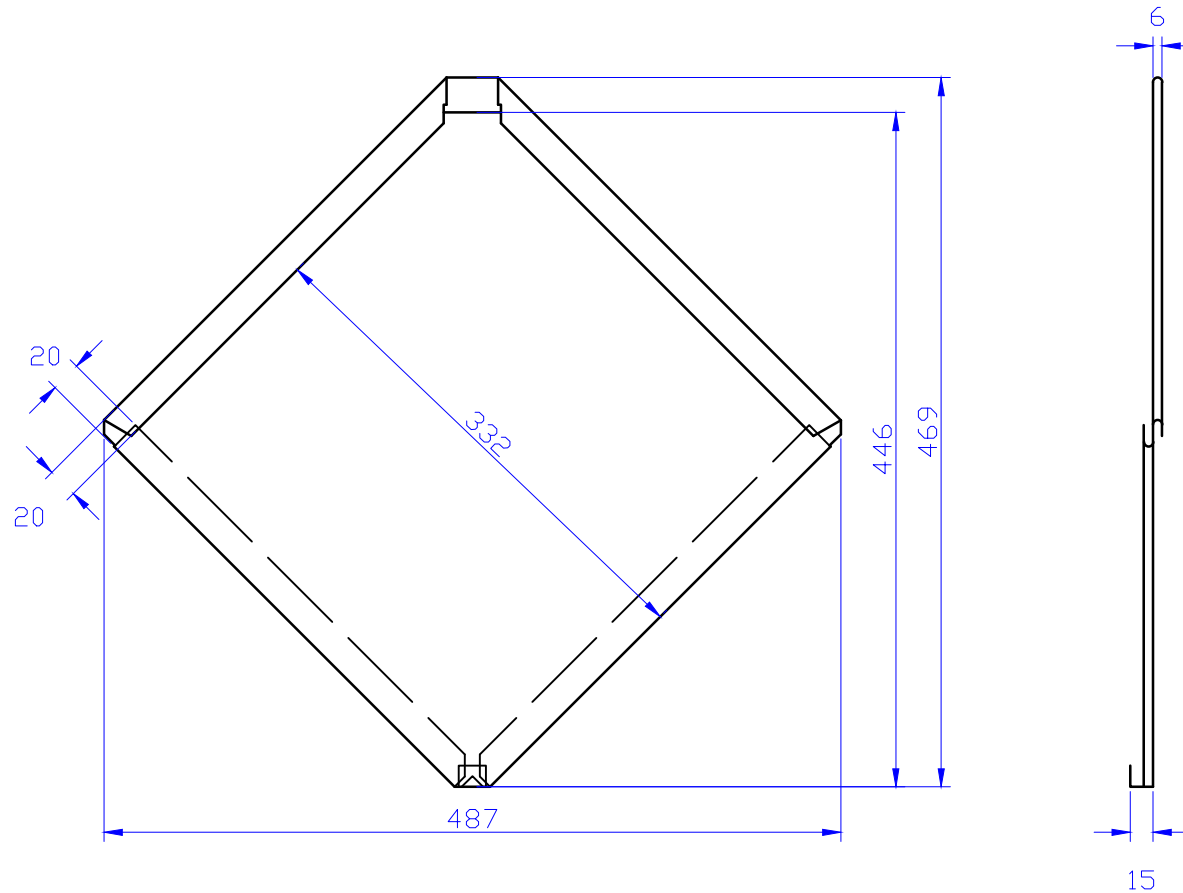



# Aluform Quadratschindel Elegance Plus

Profilierung für den Einsatz am Dach und an der Wand,

Blechdicke  $s = 0,7 \text{ mm}$

Bandbreite: 400mm



|  |                  |   |             |   |  |                  |                |
|--|------------------|---|-------------|---|--|------------------|----------------|
| <br>www.aluform.de |                  | Aluform System GmbH & Co KG<br>Dresdener Strasse 15<br>D-02994 Bernsdorf<br>Tel.: +49 (0) 35723 / 99 - 0<br>Fax: +49 (0) 35723 / 99 - 403<br>Email: info@aluform.de |             | Benennung<br><b>Aluform Quadratschindel Elegance Plus</b> |  | Maßstab<br>1 : 5 | Format<br>A 4  |
|  |                  | Werkstoff: <b>AIMn1Mg0.5</b>  |             | Zeichnungs-Nr. / Auftragsnummer<br><b>18-02-063-01</b>    |  | Blatt-Anz.<br>1  | Blatt-Nr.<br>1 |
| Bearb.   | Datum<br>10/2018 | Name<br>Wagner  | Oberfläche: |   | Zulässige Abweichung für Maße ohne Toleranzangaben nach DIN 7168 |                  |                |
| Gepr.  |                  |   |             |   |  |                  |                |
| Norm   |                  |   |             |   |  |                  |                |