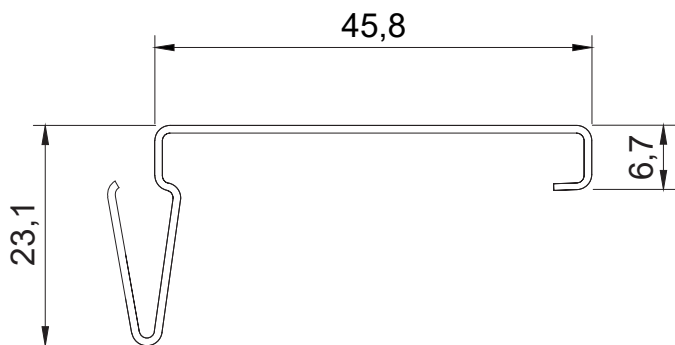


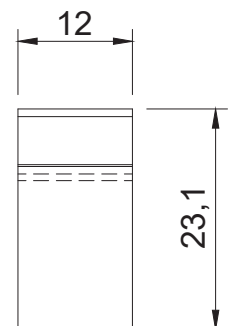
Siding FM System - Retainer

Produktdatenblatt

Material	Edelstahl Werkstoff 1.4310
Einsatz	Unterkonstruktionssystem für Aluform Sidings, FM Kasette, Freestyle Kasette
Typ	Retainer zum Einklicken in den Systemhalter
Verpackungseinheit	50 Stück pro Packung (Systemhalter mit Retainer)



Seitenansicht M 2:1



Vorderansicht M 2:1

