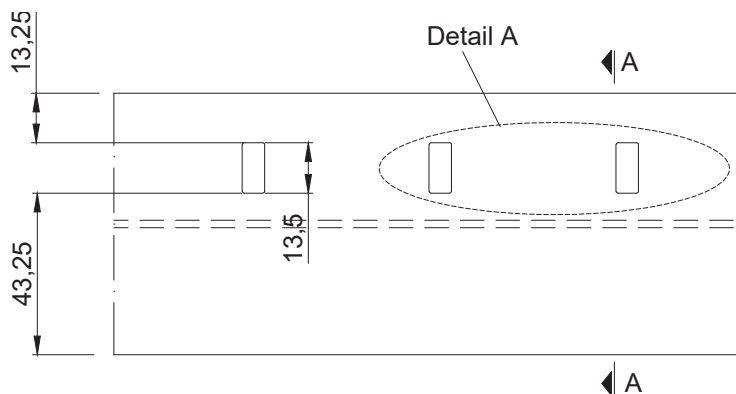


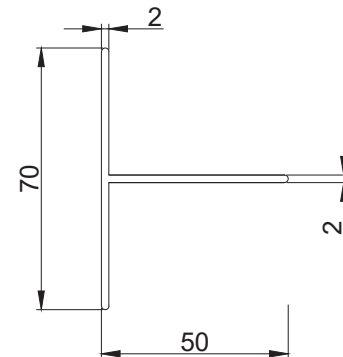
## Siding FM System - Systemschiene T 70/50

### Produktdatenblatt

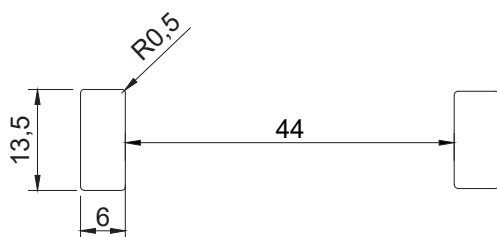
<b>Material</b>	Aluminium - EN AW 6063 T66
<b>Oberfläche</b>	Aluminium Natur walzblank
<b>Einsatz</b>	Unterkonstruktionssystem für Aluform Sidings, FM Kassette, Freestyle Kassette
<b>Länge</b>	6000 mm Standard (weitere Längen auf Anfrage)
<b>Typ</b>	Systemschiene T 70/50 - einseitig gelocht



Draufsicht M 1:1 - Gesamtlänge 6000 mm



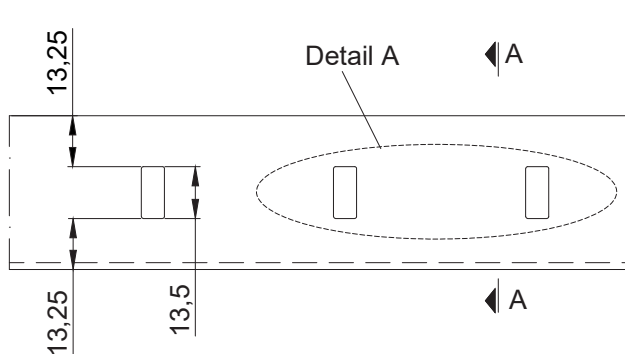
Schnitt A-A M 1:1



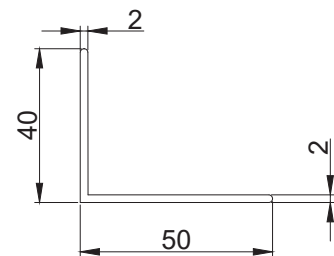
## Siding FM System - Systemschiene L 42/50

### Produktdatenblatt

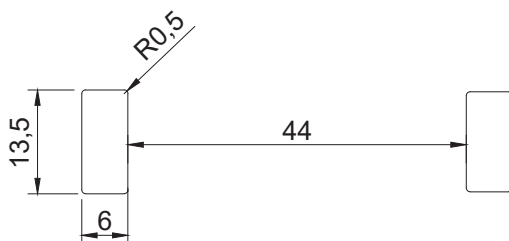
<b>Material</b>	Aluminium - EN AW 6063 T66
<b>Oberfläche</b>	Aluminium Natur blank
<b>Einsatz</b>	Unterkonstruktionssystem für Aluform Sidings, FM Kassette, Freestyle Kassette
<b>Länge</b>	6000 mm Standard (weitere Längen auf Anfrage)
<b>Typ</b>	Systemschiene L 42/50



Draufsicht M 1:1 - Gesamtlänge 6000 mm



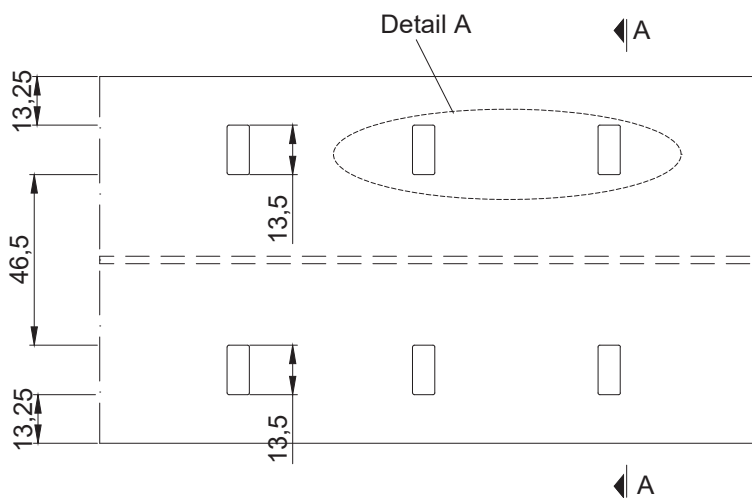
Schnitt A-A M 1:1



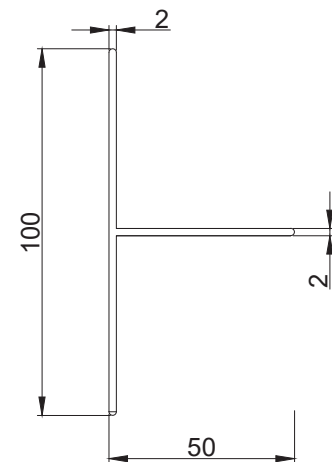
## Siding FM System - Systemschiene T 100/50

### Produktdatenblatt

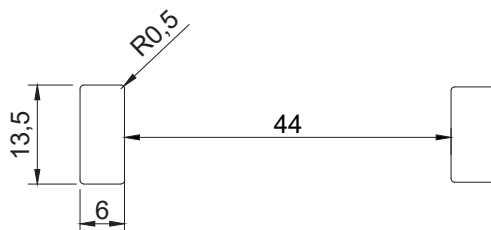
<b>Material</b>	Aluminium - EN AW 6063 T66
<b>Oberfläche</b>	Aluminium Natur walzblank
<b>Einsatz</b>	Unterkonstruktionssystem für Aluform Sidings, FM Kassette, Freestyle Kassette
<b>Länge</b>	6000 mm Standard (weitere Längen auf Anfrage)
<b>Typ</b>	Systemschiene T 100/50 - beidseitig gelocht



Draufsicht M 1:1 - Gesamtlänge 6000 mm



Schnitt A-A M 1:1



## Siding FM System - Systemschiene T 120/50

### Produktdatenblatt

<b>Material</b>	Aluminium - EN AW 6063 T66
<b>Oberfläche</b>	Aluminium Natur walzblank
<b>Einsatz</b>	Unterkonstruktionssystem für Aluform Sidings, FM Kassette, Freestyle Kassette
<b>Länge</b>	6000 mm Standard (weitere Längen auf Anfrage)
<b>Typ</b>	Systemschiene T 120/50 - beidseitig gelocht

