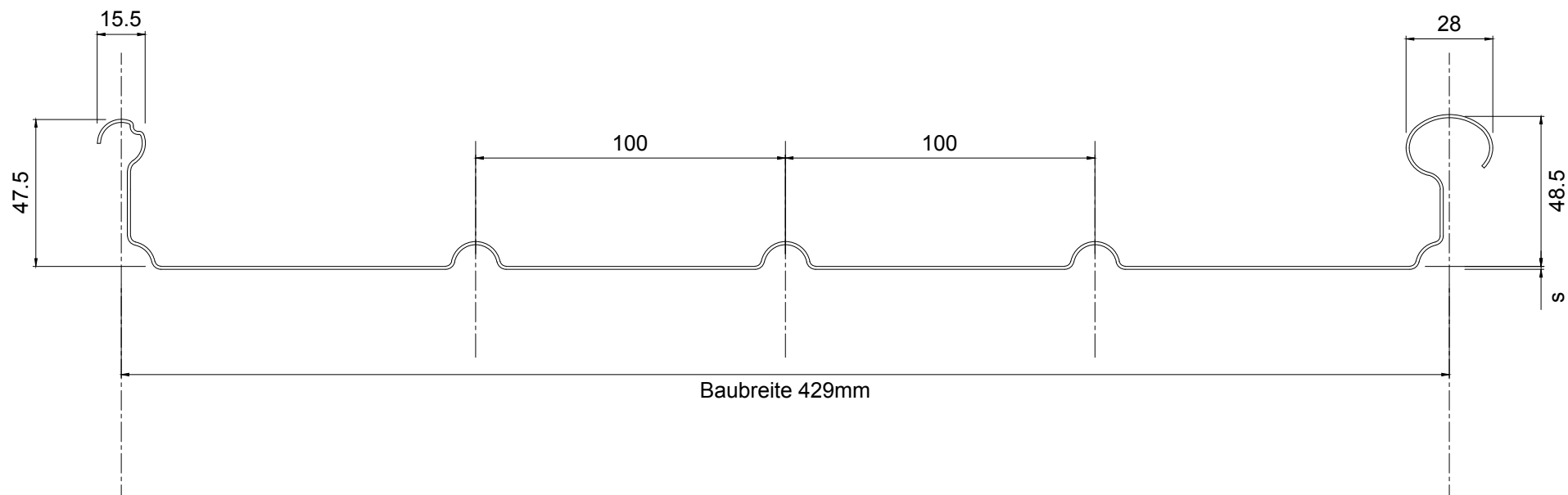


# FalzRipp 50/333

Profilierung für den Einsatz auf dem Dach  
 Konische Profile auf 200mm Breite, bei mindestens 4500mm Länge möglich  
 Rundung: konkav; konvex möglich, Blechdicke  $s = 0,70$  mm bis 1,20 mm

Dachaußenseite



Bandbreiten	
$s = 0,7$ mm	574 & 579-604mm
$s = 0,8$ mm	571 & 676-601mm
$s = 0,9$ mm	568 & 573-598mm
$s = 1,0$ mm	568 & 573-598mm
$s = 1,2$ mm	568 & 573-598mm

			Aluform System GmbH & Co KG Dresdener Strasse 15 D-02994 Bernsdorf Tel.: +49 (0) 35723 / 99 - 0 Fax: +49 (0) 35723 / 99 - 403 Email: info@aluform.de	
			Werkstoff: AlMn1Mg0.5	
	Datum	Name	Oberfläche:	
Bearb.	01/2020	RSLipp		
Gepr.				
Norm				

Benennung		<b>FalzRipp</b>		Maßstab	Format
		<b>50/429</b>		1 : 2	A 4
Zeichnungs-Nr. / Auftragsnummer		<b>17-02-043-01</b>		Blatt-Anz.	Blatt-Nr.
				1	1
Zulässige Abweichung für Maße ohne Toleranzangaben nach DIN 7168					